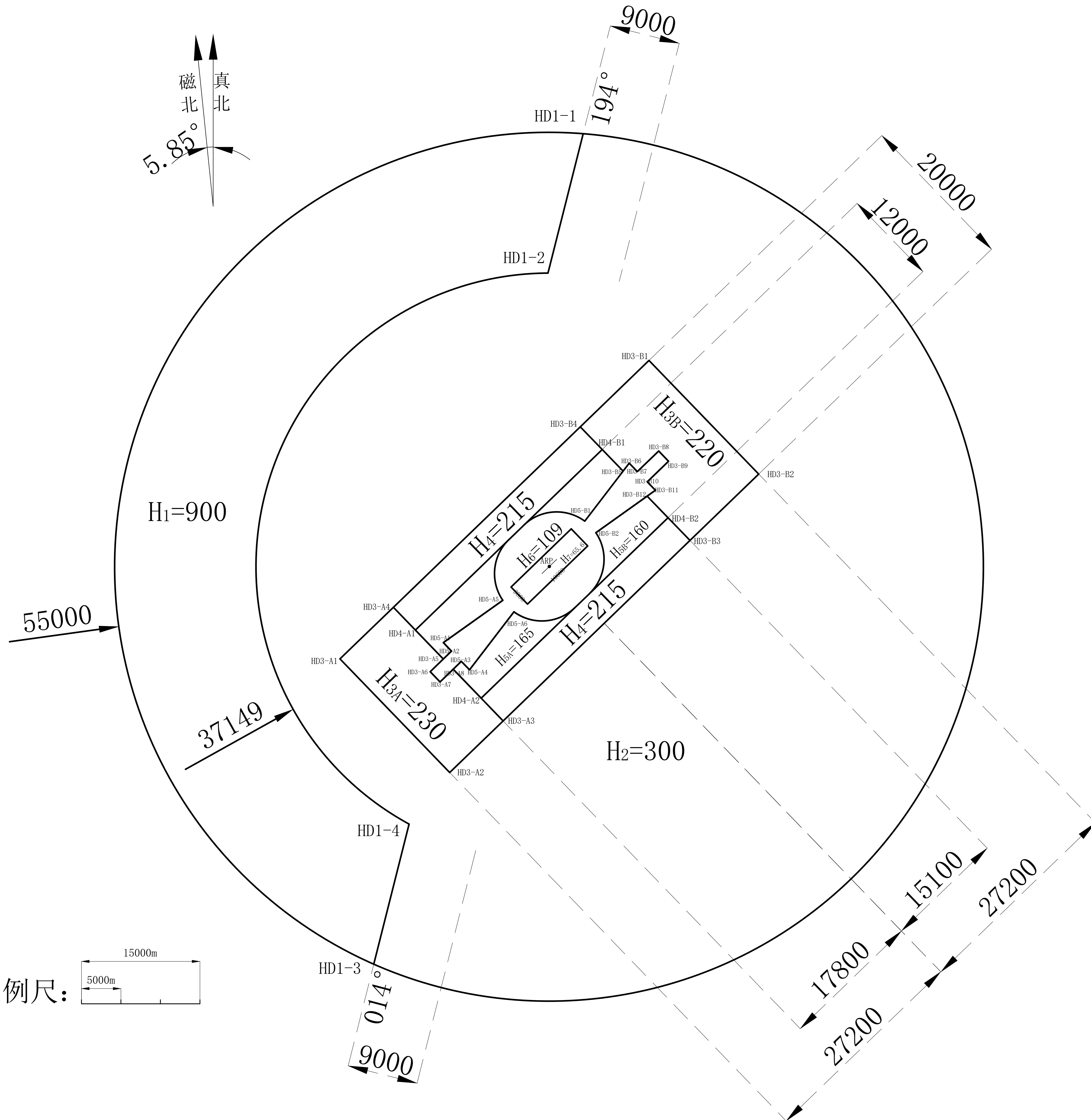
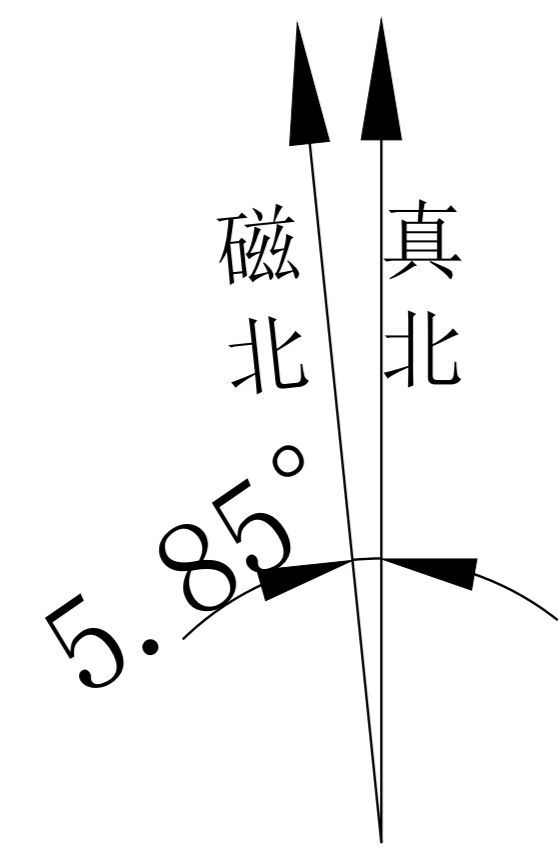


邯郸机场飞行程序保护区域及参考高度图 (1:20W)



保护区范围:

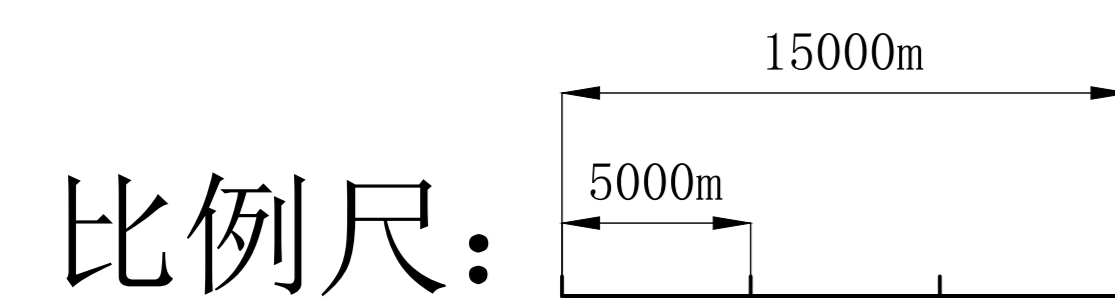
		内 (m)	外 (m)
一区	圆形	37149	55000
二区	纵向	A 25900	55000 / 37149
	横向	AB 10000	
三区	纵向	A 16500	25900
	横向	AB 10000	
四区	纵向	A 16500	16500
	横向	AB 6000	
五区	纵向	A 障碍物限制面	16500
	横向	AB 障碍物限制面	
六区	纵向	A 4000	障碍物限制面
	横向	AB 1500	
七区	距跑道中心线两侧各1.5公里、跑道两端外各4公里		

注: 图中标注纵向距离以跑道中心点为基准, 表格中纵向距离以跑道入口为基准。

高度 (m):

分区	高度	数值 (m)
一区	H ₁	900
二区	H ₂	300
三区	H _{3A}	230
	H _{3B}	220
四区	H ₄	215
	H _{5A}	165
五区	H _{5B}	160
	H ₆	109
七区	H ₇	65.6

- 注: 1. 图中长度单位均为米。
 2. 图中标注的角度为真方向。
 3. 各分区中A区对应05号跑道, B区对应23号跑道。
 4. 本参考高度仅作为现有飞行程序和运行最低标准要求的审核高度。



设计单位	民航机场建设集团华北有限公司	机场名称	邯郸机场
名称	邯郸机场飞行程序保护区域及参考高度图		
设计人员	魏鹏	审核人员	庄媛、李楠
出图比例尺	1:200000	设计日期	2024年07月23日
版本号	HB-ZBHD-JK-20240723	修改	新图